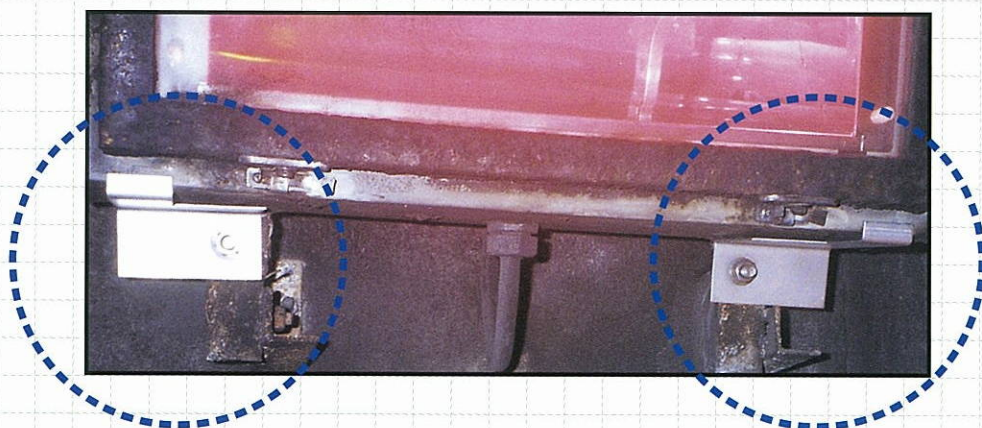
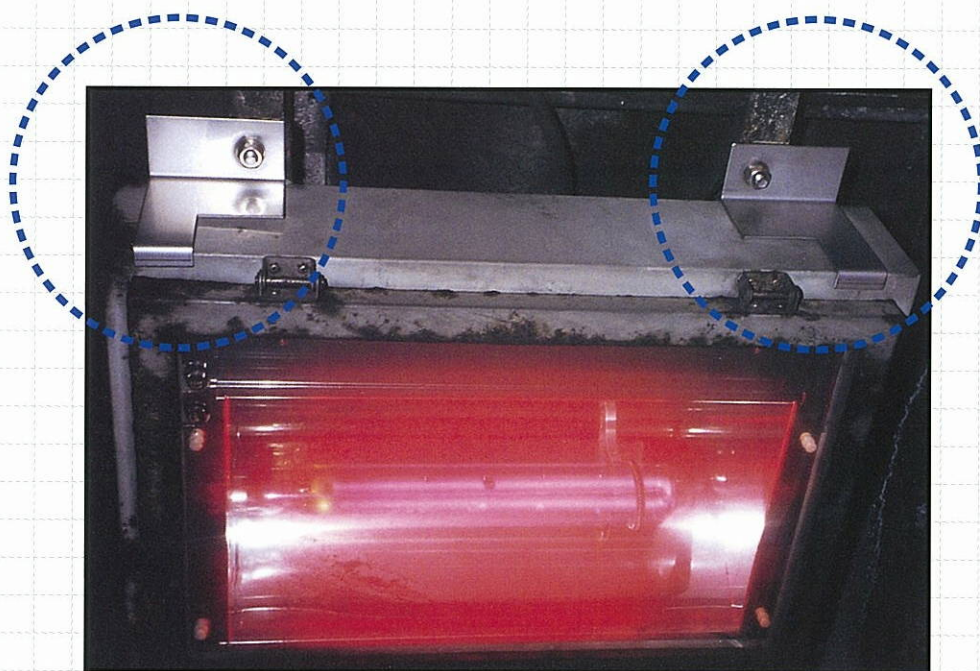


低コストで大きな安全と安心
トンネル照明灯具落下防止金具

古くなったトンネル灯具、定期点検だけで本当に大丈夫？
点検清掃時のわずかな追加費用で大きな安全と安心
を約束する便利な金具です。



トンネル照明灯具落下防止金具は、
道路の維持管理費を低減させ、
お客様へのサービスを向上させる、
とっておきの金具です。

維持管理費の低減

- 点検清掃の頻度を下げたい。
- 灯具はできる限り長く使用したい。
- 工事や規制の回数を少なくするため、
灯具取替工事は一度に行いたい。

サービス向上

- 灯具の落下事故は最悪。
- 古くなった灯具は早めに交換したい。
- 古くなった灯具を固定する決め手がない。
(針金で縛る方法では不安。)

特長

1. 簡単取付施工

灯具固定ボルトで共締めするだけで、
確実に老朽灯具を支持します。

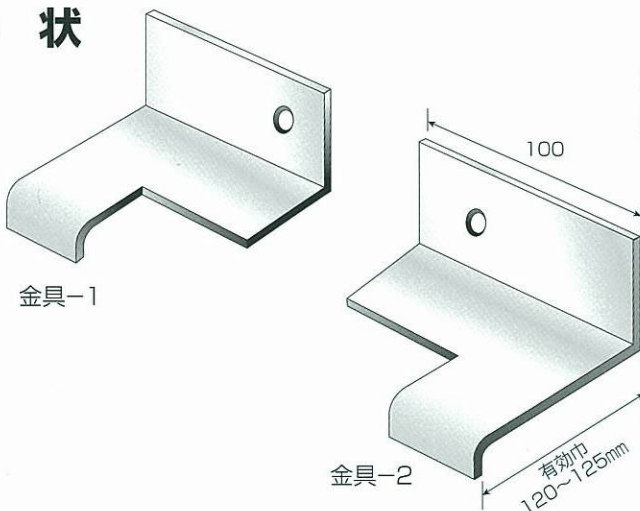
2. 点検容易

取付後は、路面上からの目視で老朽
灯具の識別ができるため、点検作業
が容易になります。

3. 繰り返し使用可能

全てのランプ種別の灯具に対応が
可能で、繰り返し使用できます。

形状



※金具-1 ※金具-2
金具4個(左上・右下用及び右上・左下用)で
灯具を四隅から強固に支持する構造です。

- 材質はステンレス鋼板(SUS304 t=2.0)です。
- 本金物は対象灯具の奥行(金物で固定する有効巾)を
125mmと設定して製作していますが、メーカーや製
造時期により一部の灯具には、奥行が120mmのもの
がありますので、ご注文時には、対象灯具の奥行を指
定ください。
(125mm用金物及び120mm用金物共に単価は同一)

西日本高速道路エンジニアリング中国株式会社

〒733-0037 広島市西区西観音町2-1 第3セントラルビル
営業本部 技術営業課 ● TEL (082) 532-1436

FAX (082) 532-8054

URL ● <http://www.w-e-chugoku.co.jp/>

E-mail ● eigy@w-e-chugoku.co.jp