

ラバーコーン仕様書

品名 ダイヤモンドブライトラバーコーン

[NEXCO 仕様]

規格

高さ 710mm ± 20mm

重量 4.4 kg ± 0.3 kg

本体材質 天然ゴム並びに合成ゴムを配合したものとし、10t 車での引倒試験において引倒・巻き込み回数 20 回以内では破裂しない強度を有するものとする。

反射材 表面：超高輝度反射シート、ウレタン系プリズム型再帰性反射材とする。
裏面：基布はポリエステル繊維、塩化ビニール樹脂コーティングとする。

各部の物性

項目／部品	筒ゴム	ヘッドゴム	ベッドゴム	キャッチゴム
抗張力 (Mpa)	13.5 以上	9.5 以上	9.5 以上	5.0 以上
伸び (%)	313 以上	250 以上	250 以上	320 以上
硬度 (JIS-A)	71 ± 5	70 ± 5	70 ± 5	55 ± 5

反射シート	経 (縦)	緯 (横)
引張強力 (N)	500/25 mm 以上	500/25 mm 以上

(cd/lx/m²)

観測角	12'		20'		30'	
	5°	30°	5°	30°	5°	30°
白	325	115	180	65	145	50

JIS-Z-9117 に準拠して測定

反射方式 反射シート巻き付け 筒部全反射

反射色 赤 / 白 青 / 白 緑 / 白 レモンイエロー / 赤

模様 ゼブラ

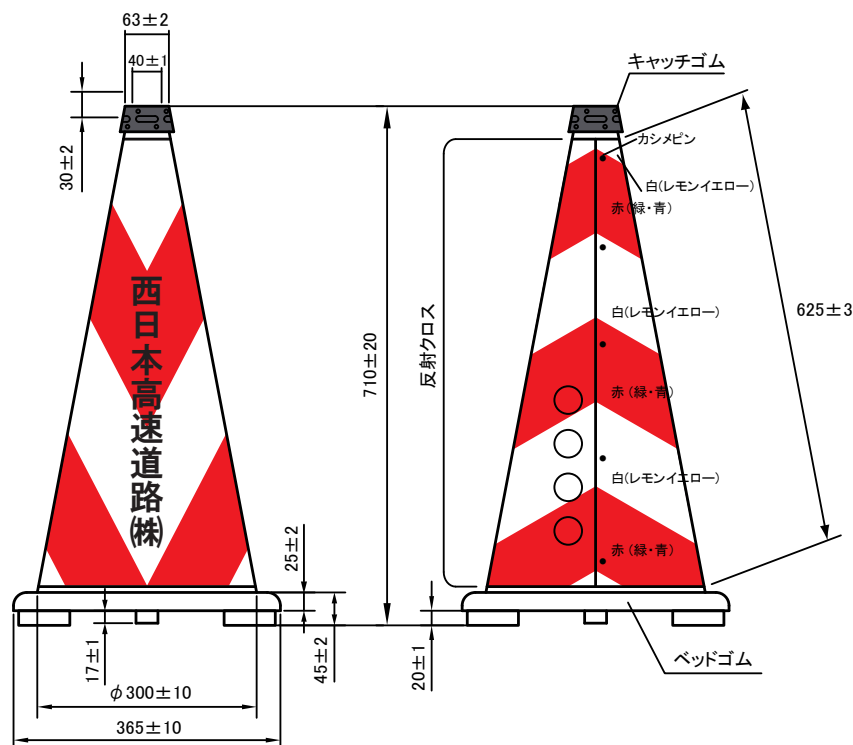
会社名 コーン表面中央部に「西日本高速道路株」の文字を黒文字シールで貼付するものとする。

事務所名 コーン裏面左下に事務所名を、黒文字シールで貼付するものとする。

カバー止め方 両面テープ・カシメピン留めとする。(ステンレス製)

キャッチゴム 未加硫ゴムから一体成形とする。

形状及び寸法



ラバーコーン仕様書

品名 横段ダイヤモンドブライトラバーコーン（水平模様）

[NEXCO 仕様]

規格

高さ 710mm ± 20mm

重量 4.4 kg ± 0.3 kg

本体材質 天然ゴム並びに合成ゴムを配合したものとし、10t 車での引倒試験において引倒・巻き込み回数 20 回以内では破裂しない強度を有するものとする。

反射材 表面：超高輝度反射シート、ウレタン系プリズム型再帰性反射材とする。
裏面：基布はポリエステル繊維、塩化ビニール樹脂コーティングとする。

各部の物性

項目／部品	筒ゴム	ヘッドゴム	ベッドゴム	キャッチゴム	反射シート	経（縦）	緯（横）
抗張力 (Mpa)	13.5 以上	9.5 以上	9.5 以上	5.0 以上	引張強度 (N)	500/25 mm 以上	500/25 mm 以上
伸び (%)	313 以上	250 以上	250 以上	320 以上			
硬度 (JIS-A)	71 ± 5	70 ± 5	70 ± 5	55 ± 5			

反射性能

観測角	(cd/lx/m ²)					
	12'		20'		30'	
入射角	5°	30°	5°	30°	5°	30°
白	325	115	180	65	145	50

JIS-Z-9117 に準拠して測定

反射方式 反射シート巻き付け 筒部全反射

反射色 赤 / 白 青 / 白 緑 / 白 レモンイエロー / 赤

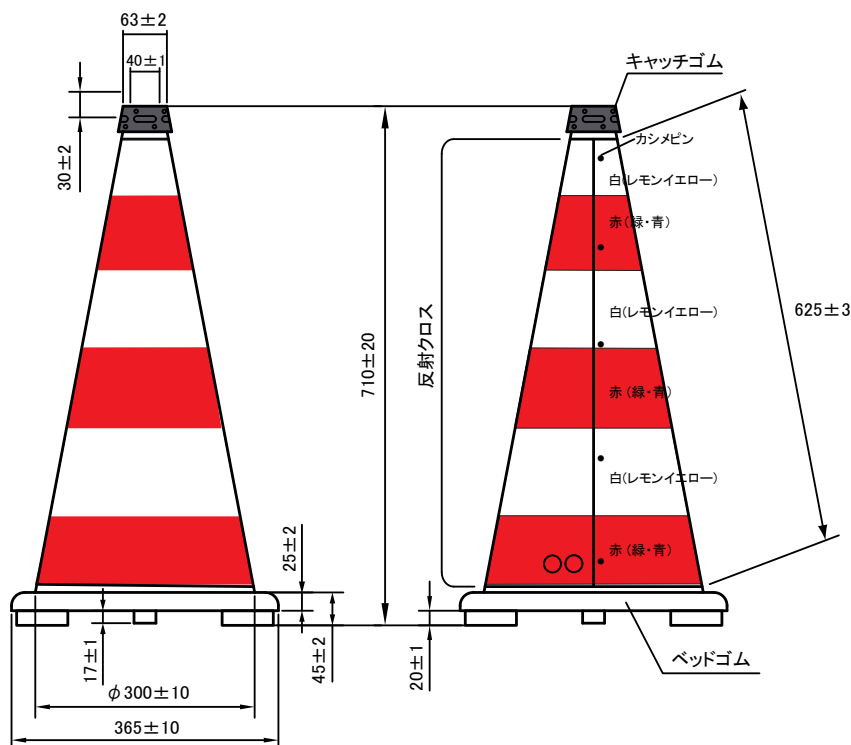
模様 横段

事務所名 コーン裏面左下に事務所名を、黒文字シールで貼付するものとする。

カバー止め方 両面テープ・カシメピン留めとする。（ステンレス製）

キャッチゴム 未加硫ゴムから一体成形とする。

形状及び寸法



ラバーコーン仕様書

品名 **ダイヤモンドオートラバーコーン ST 型 (コーン設置回収機械対応型)**
 [NEXCO 仕様]

規格

高さ 680mm ± 10mm
 重量 5.2 kg ± 0.3 kg
 本体材質 天然ゴム並びに合成ゴムを配合したものとし、10t 車での引倒試験において引倒・巻込み回数 20 回以内では破裂しない強度を有するものとする。
 反射材 表面：超高輝度反射シート、ウレタン系プリズム型再帰性反射材とする。
 裏面：基布はポリエステル繊維、塩化ビニール樹脂コーティングとする。

各部の物性

項目/部品	筒ゴム	ヘッドゴム	ベッドゴム	キャッチゴム	反射シート	経(縦)	緯(横)
抗張力 (Mpa)	13.5 以上	9.5 以上	9.5 以上	5.0 以上	引張強力 (N)	500/25 mm 以上	500/25 mm 以上
伸び (%)	313 以上	250 以上	250 以上	320 以上			
硬度 (JIS-A)	71 ± 5	70 ± 5	70 ± 5	55 ± 5			

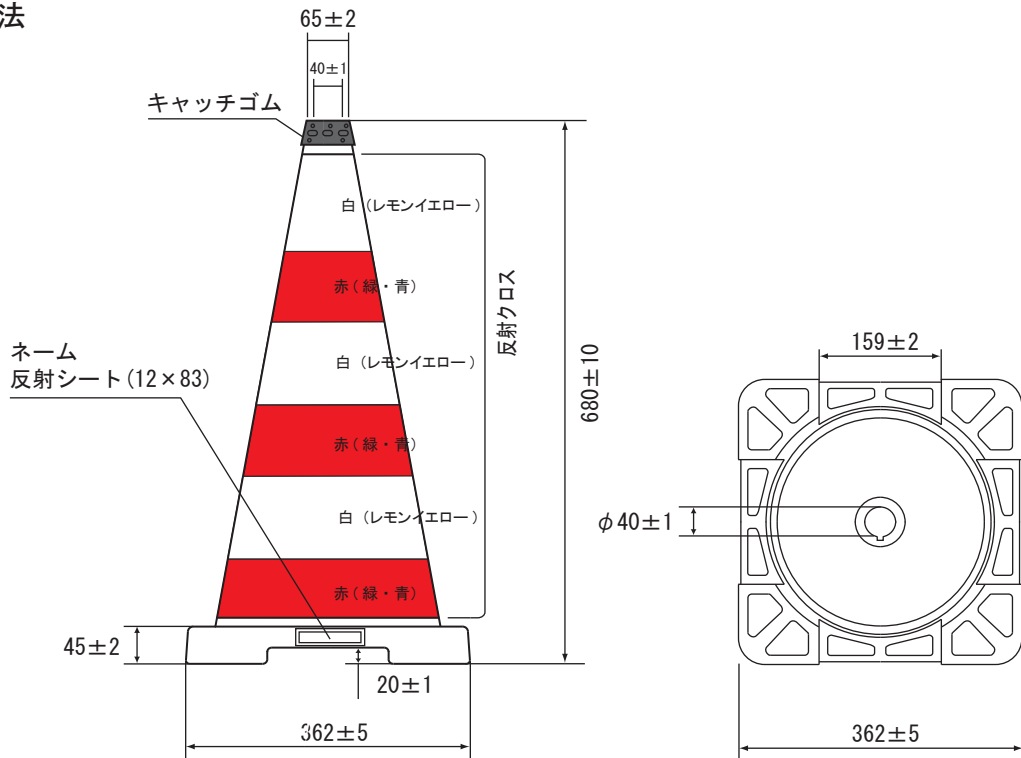
反射性能

観測角	(cd/lx/m ²)					
	12'		20'		30'	
入射角	5°	30°	5°	30°	5°	30°
白	325	115	180	65	145	50

JIS-Z-9117 に準拠して測定

反射方式 反射シート巻き付け 筒部全反射
 反射色 赤 / 白 青 / 白 緑 / 白 レモンイエロー / 赤
 模様 横段
 会社名 反射シート(12 mm × 83 mm) に「西日本高速道株」の文字を印刷したものをコーンベット部側面(1 箇所) に貼付けるものとする。
 事務所名 反射シート(12 mm × 83 mm) に事務所名を印刷したものを、コーンベット部側面(1 箇所) に貼付けるものとする。
 カバー止め方 両面テープ・カシメピン留めとする。(ステンレス製)
 キャッチゴム 未加硫ゴムから一体成形とする。

形状及び寸法



ラバーコーン仕様書

品名 **ダイヤモンドオートラバーコーン TF 型 (コーン設置回収機械対応型)**
[NEXCO 仕様]

規格

高さ 600mm ± 10mm
 重量 4.4 kg ± 0.3 kg
 本体材質 天然ゴム並びに合成ゴムを配合したものとし、10t 車での引倒試験において引倒・巻込み回数 20 回以内では破裂しない強度を有するものとする。
 反射材 表面：超高輝度反射シート、ウレタン系プリズム型再帰性反射材とする。
 裏面：基布はポリエステル繊維、塩化ビニール樹脂コーティングとする。

各部の物性

項目/部品	筒ゴム	ヘッドゴム	ベッドゴム	キャッチゴム	反射シート	経(縦)	緯(横)
抗張力 (Mpa)	13.5 以上	9.5 以上	9.5 以上	5.0 以上	引張強力 (N)	500/25 mm 以上	500/25 mm 以上
伸び (%)	313 以上	250 以上	250 以上	320 以上			
硬度 (JIS-A)	71 ± 5	70 ± 5	70 ± 5	55 ± 5			

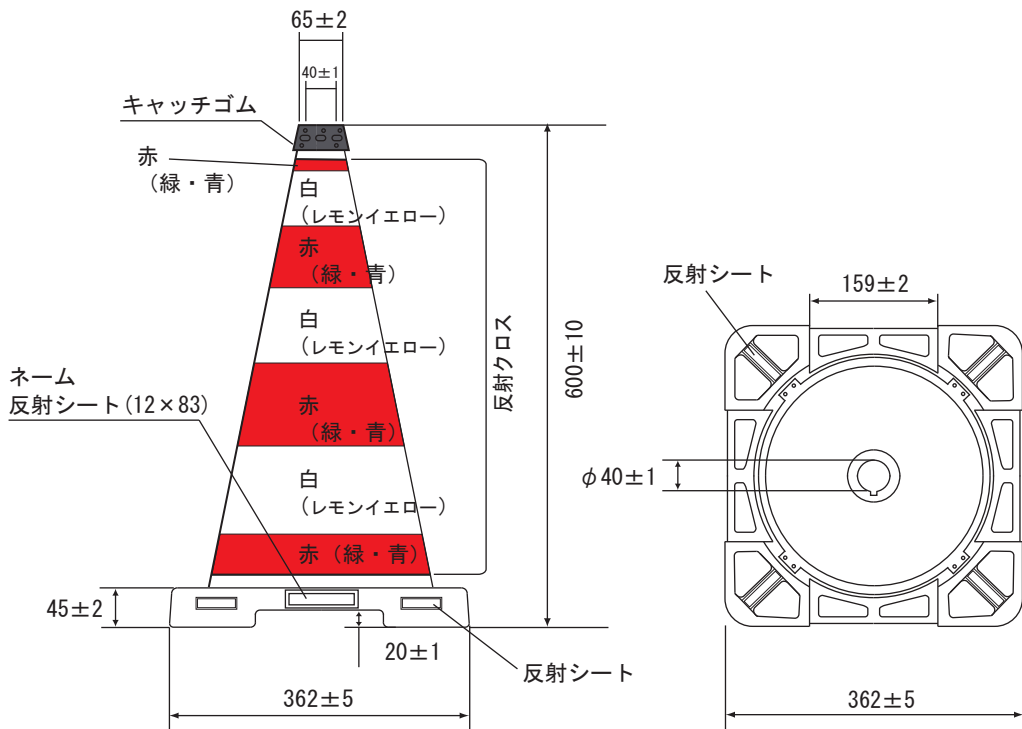
反射性能

観測角	(cd/lx/m ²)					
	12'		20'		30'	
入射角	5°	30°	5°	30°	5°	30°
白	325	115	180	65	145	50

JIS-Z-9117 に準拠して測定

反射方式 反射シート巻き付け 筒部全反射
反射色 赤 / 白 青 / 白 緑 / 白 レモンイエロー / 赤
模様 横段
ネーム 反射シート (12 mm × 83 mm) に「西日本高速道路株」の文字を印刷したものをコーンベット部側面 (1 箇所) に貼付けるものとする。
事務所名 反射シート (12 mm × 83 mm) に事務所名を印刷したものを、コーンベット部側面 (1 箇所) に貼付けるものとする。
カバー止め方 両面テープ・カシメピン留めとする。(ステンレス製)
キャッチゴム 未加硫ゴムから一体成形とする。

形状及び寸法



ラバーコーン仕様書

品名 ダイヤモンドブライトラバーコーン張替補修

[NEXCO 仕様]

目的及び作業工程

- 目的・用途 視認性が低下したコーンに全面反射の反射カバーをコーン本体に張り付け加工することで、再度、使用に耐えうる視認性を復活させる。
- 作業内容 ① コーン本体を洗浄（内側・外側）
 ② キャッチゴムを装着していないコーンのみ、頭頂部にグリップゴムを装着
 ③ 反射カバーを本体にカシメピンで留めとする。（ステンレス製）

- 反射方式 反射シート巻き付け 筒部全反射
- 反射色 赤 / 白 青 / 白 緑 / 白 レモンイエロー / 赤
- 模様 ゼブラ、もしくは横段とする
- ネーム 【H=710 ゼブラ】
 ・コーン表面中央部に「西日本高速道路株」の文字を黒色で印刷するものとする。
 ・コーン裏面左下に事務所名を黒色で印刷するものとする。
- 【H=710 横段】
 ・コーン裏面左下に事務所名を黒色で印刷するものとする。
- 【オートコーン ST 型】
 ・反射シート(12 mm × 83 mm)に「西日本高速道路株」の文字を印刷したものをコーンベット部側面(1 箇所)に貼付けるものとする。
 ・反射シート(12 mm × 83 mm)に事務所名を印刷したものを、コーンベット部側面(1 箇所)に貼付けるものとする。
- 【オートコーン TF 型】
 ・反射シート(12 mm × 83 mm)に「西日本高速道路株」の文字を印刷したものをコーンベット部側面(1 箇所)に貼付けるものとする。
 ・反射シート(12 mm × 83 mm)に事務所名を印刷したものを、コーンベット部側面(1 箇所)に貼付けるものとする。

反射カバー（張替用）仕様

- 寸法 ブライトラバーコーン・オートラバーコーンの各種サイズに対応
- 反射材 表面：超高輝度反射シート、ウレタン系プリズム型再帰性反射材とする。
 裏面：基布はポリエステル繊維、塩化ビニール樹脂コーティングとする。

各部の物性

反射シート	経（縦）	緯（横）
引張強力(N)	500/25 mm以上	500/25 mm以上

反射性能

観測角	入射角					
	12'		20'		30'	
入射角	5°	30°	5°	30°	5°	30°
白	325	115	180	65	145	50

(cd/lx/m²)

JIS-Z-9117 に準拠して測定

形状及び寸法

