

ラバーコーン仕様書

品名 ナイトライダー（超高輝度型ラバーコーン）

[NEXCO 仕様]

規格

高さ 710mm ± 20mm
 重量 4.5 kg ± 0.3 kg
 本体材質 天然ゴム並びに合成ゴムを配合したものとし、10t 車での引倒試験において引倒・巻き込み回数 20 回以内では破裂しない強度を有するものとする。
 反射材 表面：高輝度カプセルプリズム型再帰反射シートとし、表面はソフトアクリルとする。
 裏面：ポリエステル繊維に塩化ビニールコーティングを施したのものとする。

各部の物性

項目／部品	筒ゴム	ヘッドゴム	ベッドゴム	キャッチゴム	反射シート	経（縦）	緯（横）
抗張力 (Mpa)	13.5 以上	9.5 以上	9.5 以上	5.0 以上	引張強力 (N)	1100.0	1100.0
伸び (%)	313 以上	250 以上	250 以上	320 以上	伸び (%)	15% 以上	15% 以上
硬度 (JIS-A)	71±5	70±5	70±5	55±5	引裂き強力 (N)	65.0	65.0

反射性能

(cd/lx/m²)

観測角	12'		20'	
	5°	30°	5°	30°
白	400	312	213	154
オレンジ	253	155	143	87
黄	391	310	215	174

JIS-Z-9117 に準拠して測定し、全ての観測角・入射角において同規格の反射性能「2-A-a」を超える性能とする。

反射方式

反射シート巻き付け 筒部全反射

反射色

赤 / 白 黄 / 赤 オレンジ / 赤 緑 / 白

模様

ゼブラ

会社名

コーン表面中央部に「中日本高速道路株」の文字を黒文字で印刷するものとする。

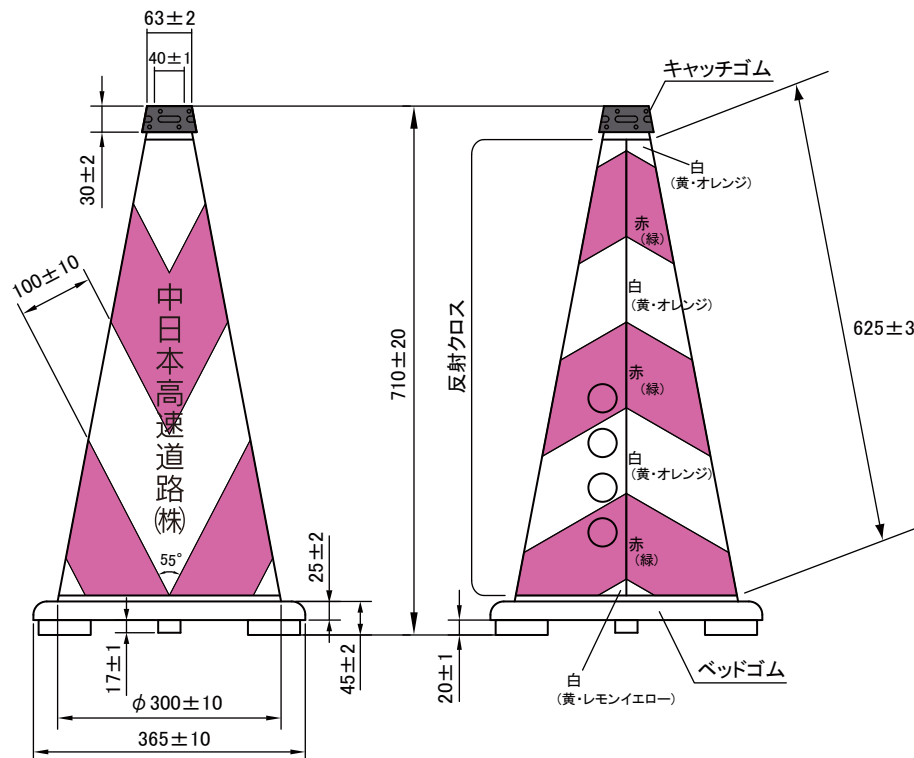
事務所名

コーン裏面左下に事務所名を黒文字で印刷するものとする。

カバー止め方 両面テープ・カシメピン留めとする。（ステンレス製）

キャッチゴム 未加硫ゴムから一体成形とする。

形状及び寸法



ラバーコーン仕様書

品名 ナイトライダー（超高輝度型ラバーコーン・水平模様）[NEXCO 仕様]

規格

高さ 710mm ± 20mm
 重量 4.5 kg ± 0.3 kg
 本体材質 天然ゴム並びに合成ゴムを配合したものとし、10t 車での引倒試験において引倒・巻き込み回数 20 回以内では破裂しない強度を有するものとする。
 反射材 表面：超高輝度カプセルプリズム型再帰反射シートとし、表面はソフトアクリルとする。
 裏面：ポリエステル繊維に塩化ビニールコーティングを施したものとす。

各部の物性

項目／部品	筒ゴム	ヘッドゴム	ベッドゴム	キャッチゴム	反射シート	経（縦）	緯（横）
抗張力 (Mpa)	13.5 以上	9.5 以上	9.5 以上	5.0 以上	引張強度 (N)	1100.0	1100.0
伸び (%)	313 以上	250 以上	250 以上	320 以上	伸び (%)	15% 以上	15% 以上
硬度 (JIS-A)	71±5	70±5	70±5	55±5	引裂き強度 (N)	65.0	65.0

反射性能

観測角	12'		20'	
	5°	30°	5°	30°
白	400	312	213	154
オレンジ	253	155	143	87
黄	391	310	215	174

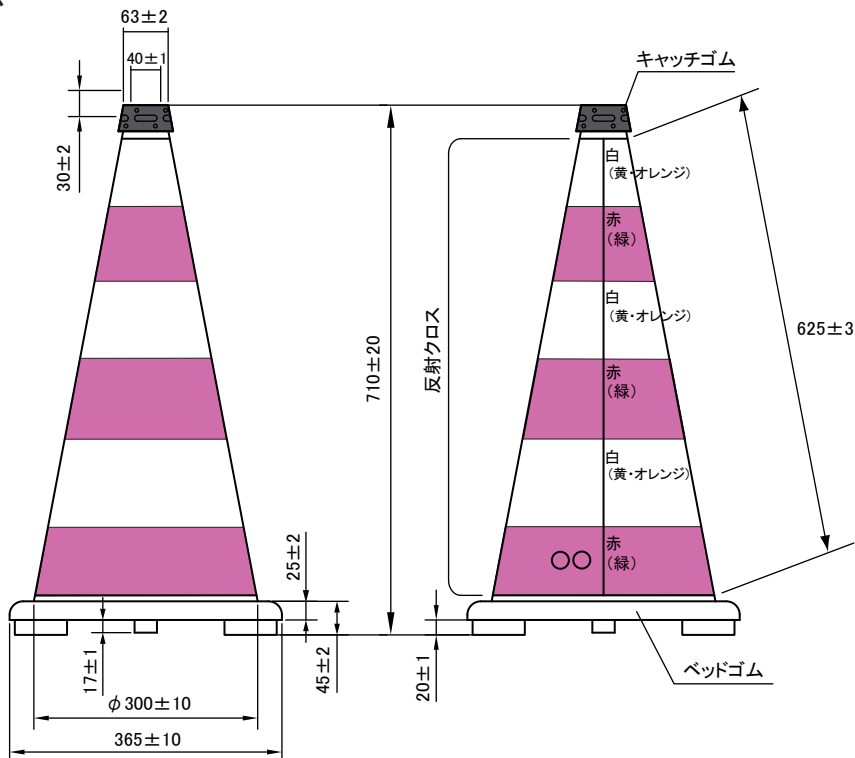
JIS-Z-9117 に準拠して測定し、全ての観測角・入射角において同規格の反射性能「2-A-a」を超える性能とする。

反射方式 反射シート巻き付け 筒部全反射
 反射色 赤 / 白 黄 / 赤 オレンジ / 赤 緑 / 白
 模様 水平
 事務所名 コーン裏面左下に事務所名を黒文字で印刷するものとする。

カバー止め方 両面テープ・カシメピン留めとする。（ステンレス製）

キャッチゴム 未加硫ゴムから一体成形とする。

形状及び寸法



ラバーコーン仕様書

品名 ナイトライダーオート ST 型 (コーン設置回収機械対応型 超高輝度ラバーコーン)
[NEXCO 仕様]

規格

高さ 680mm ± 10mm
 重量 5.3 kg ± 0.3 kg
 本体材質 天然ゴム並びに合成ゴムを配合したものとし、10t 車での引倒試験において引倒・巻き込み回数 20 回以内では破裂しない強度を有するものとする。
 反射材 表面：高輝度カプセルプリズム型再帰反射シートとし、表面はソフトアクリルとする。
 裏面：ポリエステル繊維に塩化ビニールコーティングを施したものとする。

各部の物性

項目/部品	筒ゴム	ヘッドゴム	ベッドゴム	キャッチゴム	反射シート	経(縦)	緯(横)
抗張力 (Mpa)	13.5 以上	9.5 以上	9.5 以上	5.0 以上	引張強力 (N)	1100.0	1100.0
伸び (%)	313 以上	250 以上	250 以上	320 以上	伸び (%)	15% 以上	15% 以上
硬度 (JIS-A)	71±5	70±5	70±5	55±5	引裂き強力 (N)	65.0	65.0

反射性能

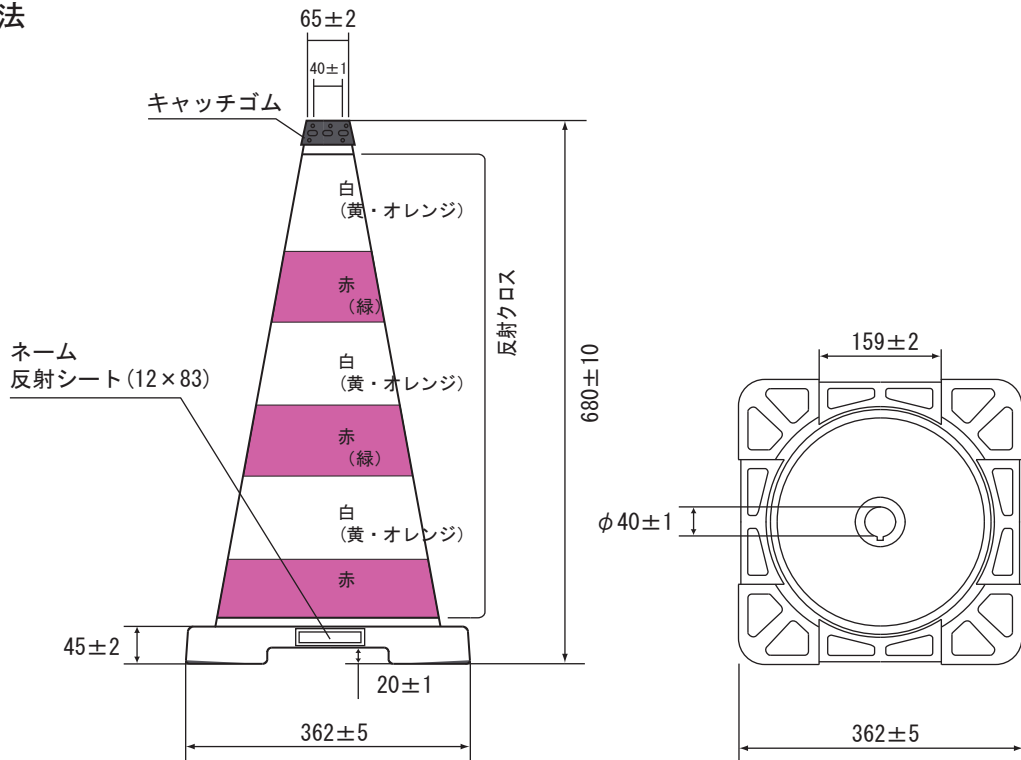
(cd/lx/m²)

観測角	12'		20'	
	5°	30°	5°	30°
白	400	312	213	154
オレンジ	253	155	143	87
黄	391	310	215	174

JIS-Z-9117 に準拠して測定し、全ての観測角・入射角において同規格の反射性能「2-A-a」を超える性能とする。

反射方式 反射シート巻き付け 筒部全反射
 反射色 赤 / 白 黄 / 赤 オレンジ / 赤 緑 / 白
 模様 水平
 会社名 反射シート (12 mm × 83 mm) に「中日本高速道路株」の文字を印刷したものをコーンベット部側面 (1 箇所) に貼付けるものとする。
 事務所名 反射シート (12 mm × 83 mm) に事務所名を印刷したものを、コーンベット部側面 (1 箇所) に貼付けるものとする。
 キャッチゴム 未加硫ゴムから一体成形とする。

形状及び寸法



ラバーコーン仕様書

品名 ナイトライダーオート TF 型 (コーン設置回収機械対応型 超高輝度ラバーコーン)
[NEXCO 仕様]

規格

高さ 600mm ± 10mm
 重量 4.5 kg ± 0.3 kg
 本体材質 天然ゴム並びに合成ゴムを配合したものとし、10t 車での引倒試験において引倒・巻き込み回数 20 回以内では破裂しない強度を有するものとする。
 反射材 表面：高輝度カプセルプリズム型再帰反射シートとし、表面はソフトアクリルとする。
 裏面：ポリエステル繊維に塩化ビニールコーティングを施したものとする。

各部の物性

項目/部品	筒ゴム	ヘッドゴム	ベッドゴム	キャッチゴム	反射シート	経(縦)	緯(横)
抗張力 (Mpa)	13.5 以上	9.5 以上	9.5 以上	5.0 以上	引張強力 (N)	1100.0	1100.0
伸び (%)	313 以上	250 以上	250 以上	320 以上	伸び (%)	15% 以上	15% 以上
硬度 (JIS-A)	71±5	70±5	70±5	55±5	引裂き強力 (N)	65.0	65.0

反射性能

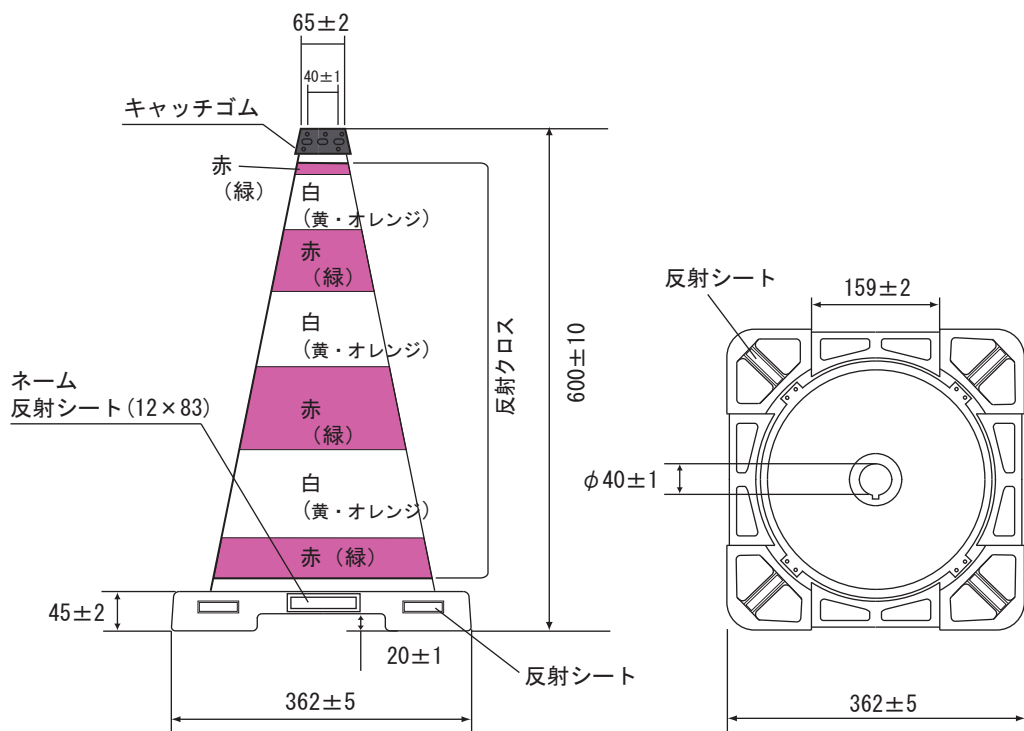
(cd/lx/m²)

観測角	12'		20'	
	5°	30°	5°	30°
白	400	312	213	154
オレンジ	253	155	143	87
黄	391	310	215	174

JIS-Z-9117 に準拠して測定し、全ての観測角・入射角において同規格の反射性能「2-A-a」を超える性能とする。

反射方式 反射シート巻き付け 筒部全反射
反射色 赤 / 白 黄 / 赤 オレンジ / 赤 緑 / 白
模様 水平
会社名 反射シート (12 mm × 83 mm) に「中日本高速道路株」の文字を印刷したものをコーンベット部側面 (1 個所) に貼付けるものとする。
事務所名 反射シート (12 mm × 83 mm) に事務所名を印刷したものを、コーンベット部側面 (1 個所) に貼付けるものとする。
キャッチゴム 未加硫ゴムから一体成形とする。

形状及び寸法



ラバーコーン仕様書

品名 ナイトライダー（超高輝度ラバーコーン）張替補修

[NEXCO 仕様]

目的及び作業工程

- 目的・用途 視認性が低下したコーンに全面反射の反射カバーをコーン本体に張り付け加工することで、再度、使用に耐えうる視認性を復活させる。
- 作業内容 ① コーン本体を洗浄（内側・外側）
 ② キャッチゴムを装着していないコーンのみ、頭頂部にグリップゴムを装着
 ③ 反射カバーを本体にカシメピンで留めとする。（ステンレス製）

- 反射方式 反射シート巻き付け 筒部全反射
- 反射色 赤 / 白 黄 / 赤 オレンジ / 赤 緑 / 白
- 模様 ゼブラ、もしくは横段とする
- ネーム 【H=710 ゼブラ】
 ・コーン表面中央部に「中日本高速道路㈱」の文字を黒色で印刷するものとする。
 ・コーン裏面左下に事務所名を黒色で印刷するものとする。
- 【H=710 横段】
 ・コーン裏面左下に事務所名を黒色で印刷するものとする。
- 【オートコーン ST 型】
 ・反射シート(12mm × 83mm)に「中日本高速道路㈱」の文字を印刷したものをコーンベット部側面(1箇所)に貼付けるものとする。
 ・反射シート(12mm × 83mm)に事務所名を印刷したものを、コーンベット部側面(1箇所)に貼付けるものとする。
- 【オートコーン TF 型】
 ・反射シート(12mm × 83mm)に「中日本高速道路㈱」の文字を印刷したものをコーンベット部側面(1箇所)に貼付けるものとする。
 ・反射シート(12mm × 83mm)に事務所名を印刷したものを、コーンベット部側面(1箇所)に貼付けるものとする。

反射カバー（張替用）仕様

- 寸法 ブライトラバーコーン・オートラバーコーンの各種サイズに対応
- 反射材 表面：高輝度カプセルプリズム型再帰反射シートとし、表面はソフトアクリルとする。
 裏面：ポリエステル繊維に塩化ビニールコーティングを施したのものとする。

各部の物性

反射クロス	経(縦)	緯(横)
引張強力(N)	1100.0	1100.0
伸び(%)	15%以上	15%以上
引裂き強力(N)	65.0	65.0

反射性能

観測角	(cd/lx/m ²)			
	12°		20°	
入射角	5°	30°	5°	30°
白	400	312	213	154
オレンジ	253	155	143	87
黄	391	310	215	174

JIS-Z-9117に準拠して測定し、全ての観測角・入射角において同規格の反射性能「2-A-a」を超える性能とする。

形状及び寸法

