

## ラバーコーン仕様書

品名 ナイトライダー（超高輝度型ラバーコーン）

[ NEXCO 仕様 ]

### 規格

高さ 710mm ± 20mm  
 重量 4.5 kg ± 0.3 kg  
 本体材質 天然ゴム並びに合成ゴムを配合したものとし、10t 車での引倒試験において引倒・巻き込み回数 20 回以内では破裂しない強度を有するものとする。  
 反射材 表面：高輝度カプセルプリズム型再帰反射シートとし、表面はソフトアクリルとする。  
 裏面：ポリエステル繊維に塩化ビニールコーティングを施したのものとする。

### 各部の物性

項目／部品	筒ゴム	ヘッドゴム	ベッドゴム	キャッチゴム	反射シート	経（縦）	緯（横）
抗張力 (Mpa)	13.5 以上	9.5 以上	9.5 以上	5.0 以上	引張強力 (N)	1100.0	1100.0
伸び (%)	313 以上	250 以上	250 以上	320 以上	伸び (%)	15% 以上	15% 以上
硬度 (JIS-A)	71±5	70±5	70±5	55±5	引裂き強力 (N)	65.0	65.0

### 反射性能

(cd/lx/m<sup>2</sup>)

観測角	12'		20'	
	5°	30°	5°	30°
白	400	312	213	154
オレンジ	253	155	143	87
黄	391	310	215	174

JIS-Z-9117 に準拠して測定し、全ての観測角・入射角において同規格の反射性能「2-A-a」を超える性能とする。

### 反射方式

反射シート巻き付け 筒部全反射

### 反射色

赤 / 白 黄 / 赤 オレンジ / 赤 緑 / 白

### 模様

ゼブラ

### 会社名

コーン表面中央部に「東日本高速道路株」の文字を黒文字で印刷するものとする。

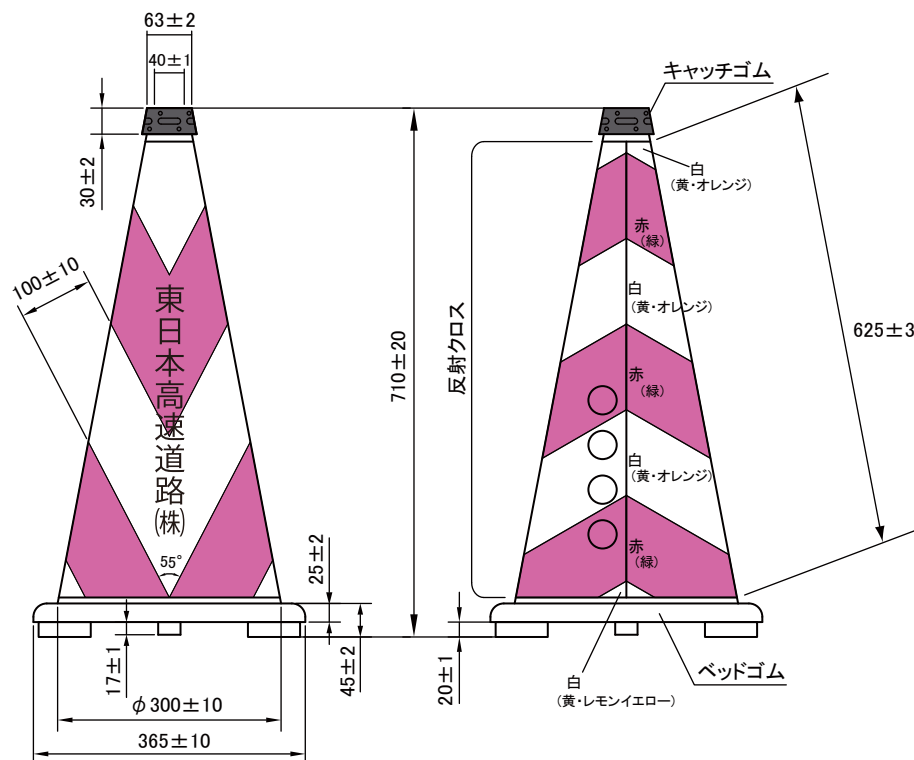
### 事務所名

コーン裏面左下に事務所名を黒文字で印刷するものとする。

カバー止め方 両面テープ・カシメピン留めとする。（ステンレス製）

キャッチゴム 未加硫ゴムから一体成形とする。

### 形状及び寸法



## ラバーコーン仕様書

**品名** ナイトライダー（超高輝度型ラバーコーン・水平模様）[ NEXCO 仕様 ]

**規格**

高さ 710mm ± 20mm  
 重量 4.5 kg ± 0.3 kg  
 本体材質 天然ゴム並びに合成ゴムを配合したものとし、10t 車での引倒試験において引倒・巻き込み回数 20 回以内では破裂しない強度を有するものとする。  
 反射材 表面：超高輝度カプセルプリズム型再帰反射シートとし、表面はソフトアクリルとする。  
 裏面：ポリエステル繊維に塩化ビニールコーティングを施したものとする。

**各部の物性**

項目／部品	筒ゴム	ヘッドゴム	ベッドゴム	キャッチゴム	反射シート	経（縦）	緯（横）
抗張力 (Mpa)	13.5 以上	9.5 以上	9.5 以上	5.0 以上	引張強度 (N)	1100.0	1100.0
伸び (%)	313 以上	250 以上	250 以上	320 以上	伸び (%)	15% 以上	15% 以上
硬度 (JIS-A)	71±5	70±5	70±5	55±5	引裂き強度 (N)	65.0	65.0

**反射性能**

観測角	12'		20'	
	5°	30°	5°	30°
白	400	312	213	154
オレンジ	253	155	143	87
黄	391	310	215	174

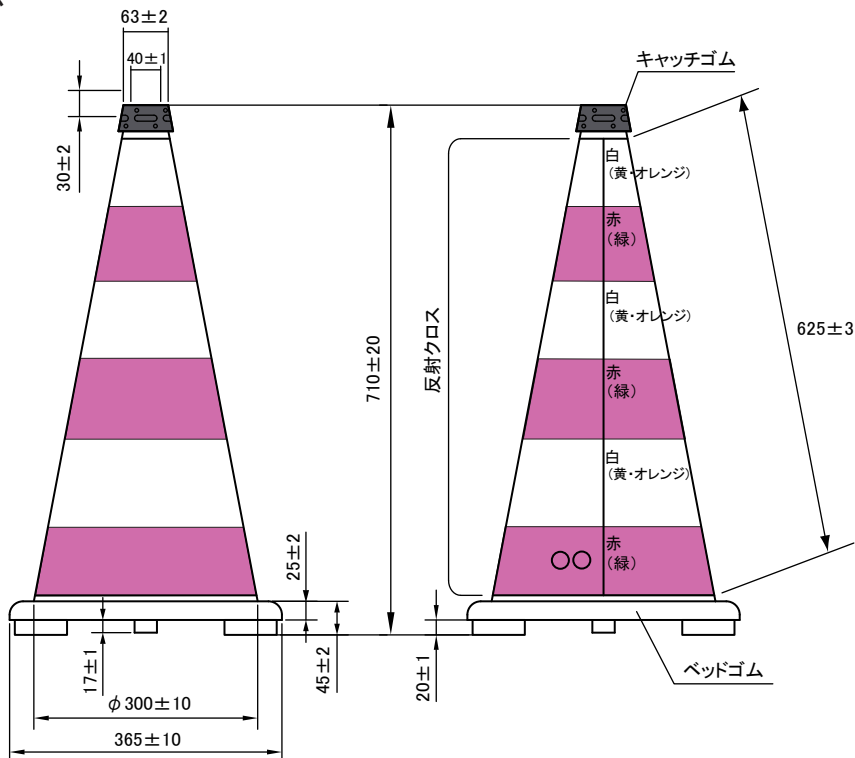
JIS-Z-9117 に準拠して測定し、全ての観測角・入射角において同規格の反射性能「2-A-a」を超える性能とする。

反射方式 反射シート巻き付け 筒部全反射  
 反射色 赤 / 白 黄 / 赤 オレンジ / 赤 緑 / 白  
 模様 水平  
 事務所名 コーン裏面左下に事務所名を黒文字で印刷するものとする。

カバー止め方 両面テープ・カシメピン留めとする。（ステンレス製）

キャッチゴム 未加硫ゴムから一体成形とする。

**形状及び寸法**



## ラバーコーン仕様書

**品名** ナイトライダーオート ST 型 (コーン設置回収機械対応型 超高輝度ラバーコーン)  
[ NEXCO 仕様 ]

### 規格

高さ 680mm ± 10mm  
 重量 5.3 kg ± 0.3 kg  
 本体材質 天然ゴム並びに合成ゴムを配合したものとし、10t 車での引倒試験において引倒・巻き込み回数 20 回以内では破裂しない強度を有するものとする。  
 反射材 表面：高輝度カプセルプリズム型再帰反射シートとし、表面はソフトアクリルとする。  
 裏面：ポリエステル繊維に塩化ビニールコーティングを施したものとする。

### 各部の物性

項目/部品	筒ゴム	ヘッドゴム	ベッドゴム	キャッチゴム	反射シート	経(縦)	緯(横)
抗張力 (Mpa)	13.5 以上	9.5 以上	9.5 以上	5.0 以上	引張強度 (N)	1100.0	1100.0
伸び (%)	313 以上	250 以上	250 以上	320 以上	伸び (%)	15% 以上	15% 以上
硬度 (JIS-A)	71±5	70±5	70±5	55±5	引裂き強度 (N)	65.0	65.0

### 反射性能

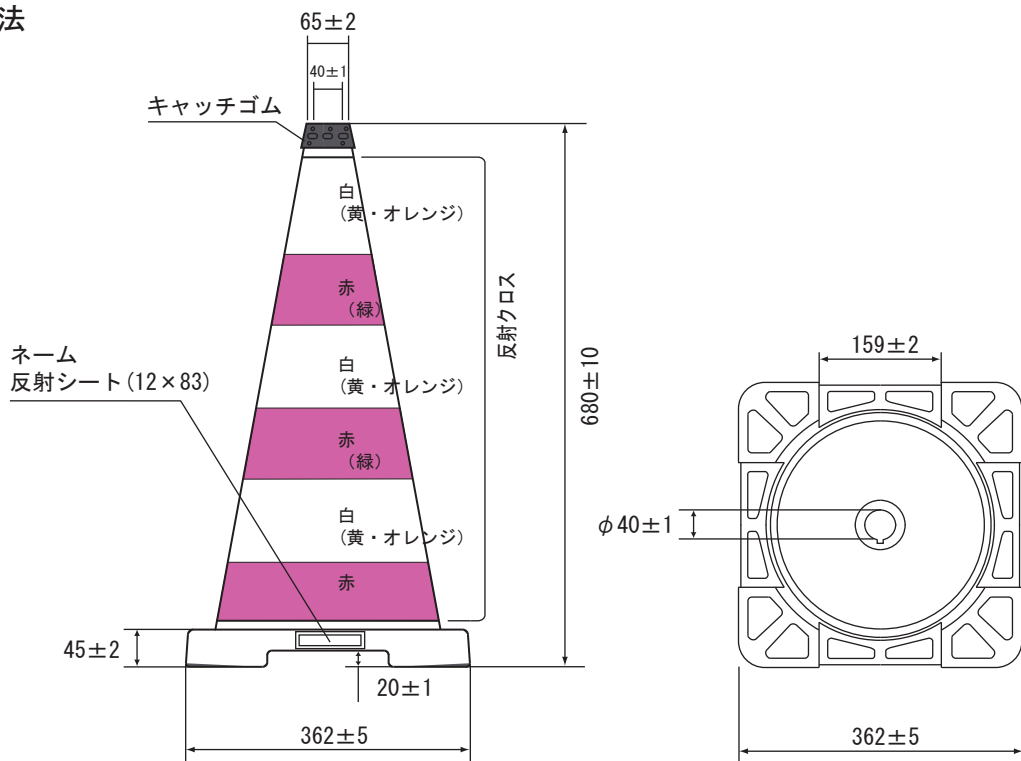
(cd/lx/m<sup>2</sup>)

観測角	12'		20'	
	5°	30°	5°	30°
白	400	312	213	154
オレンジ	253	155	143	87
黄	391	310	215	174

JIS-Z-9117 に準拠して測定し、全ての観測角・入射角において同規格の反射性能「2-A-a」を超える性能とする。

反射方式 反射シート巻き付け 筒部全反射  
 反射色 赤 / 白 黄 / 赤 オレンジ / 赤 緑 / 白  
 模様 水平  
 会社名 反射シート (12 mm × 83 mm) に「東日本高速道路株」の文字を印刷したものをコーンベット部側面 (1 箇所) に貼付けるものとする。  
 事務所名 反射シート (12 mm × 83 mm) に事務所名を印刷したものを、コーンベット部側面 (1 箇所) に貼付けるものとする。  
 キャッチゴム 未加硫ゴムから一体成形とする。

### 形状及び寸法



## ラバーコーン仕様書

**品名** ナイトライダーオート TF 型 (コーン設置回収機械対応型 超高輝度ラバーコーン)  
[ NEXCO 仕様 ]

### 規格

高さ 600mm ± 10mm  
 重量 4.5 kg ± 0.3 kg  
 本体材質 天然ゴム並びに合成ゴムを配合したものとし、10t 車での引倒試験において引倒・巻き込み回数 20 回以内では破裂しない強度を有するものとする。  
 反射材 表面：高輝度カプセルプリズム型再帰反射シートとし、表面はソフトアクリルとする。  
 裏面：ポリエステル繊維に塩化ビニールコーティングを施したものとする。

### 各部の物性

項目/部品	筒ゴム	ヘッドゴム	ベッドゴム	キャッチゴム	反射シート	経(縦)	緯(横)
抗張力 (Mpa)	13.5 以上	9.5 以上	9.5 以上	5.0 以上	引張強力 (N)	1100.0	1100.0
伸び (%)	313 以上	250 以上	250 以上	320 以上	伸び (%)	15% 以上	15% 以上
硬度 (JIS-A)	71±5	70±5	70±5	55±5	引裂き強力 (N)	65.0	65.0

### 反射性能

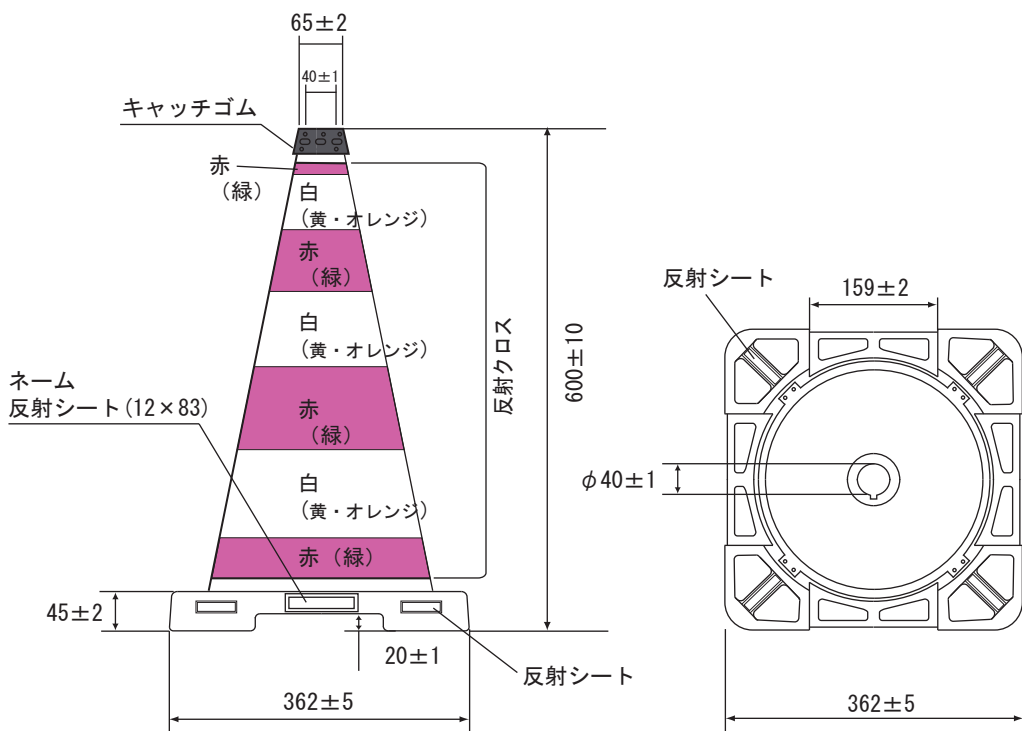
(cd/lx/m<sup>2</sup>)

観測角	12'		20'	
	5°	30°	5°	30°
白	400	312	213	154
オレンジ	253	155	143	87
黄	391	310	215	174

JIS-Z-9117 に準拠して測定し、全ての観測角・入射角において同規格の反射性能「2-A-a」を超える性能とする。

**反射方式** 反射シート巻き付け 筒部全反射  
**反射色** 赤 / 白 黄 / 赤 オレンジ / 赤 緑 / 白  
**模様** 水平  
**会社名** 反射シート (12 mm × 83 mm) に「東日本高速道路株」の文字を印刷したものをコーンベット部側面 (1 個所) に貼付けるものとする。  
**事務所名** 反射シート (12 mm × 83 mm) に事務所名を印刷したものを、コーンベット部側面 (1 個所) に貼付けるものとする。  
**キャッチゴム** 未加硫ゴムから一体成形とする。

### 形状及び寸法



ラバーコーン仕様書

品名 ナイトライダー（超高輝度ラバーコーン）張替補修

[ NEXCO 仕様 ]

目的及び作業工程

- 目的・用途 視認性が低下したコーンに全面反射の反射カバーをコーン本体に張り付け加工することで、再度、使用に耐えうる視認性を復活させる。
- 作業内容 ① コーン本体を洗浄（内側・外側）  
 ② キャッチゴムを装着していないコーンのみ、頭頂部にグリップゴムを装着  
 ③ 反射カバーを本体にカシメピンで留めとする。（ステンレス製）

- 反射方式 反射シート巻き付け 筒部全反射
- 反射色 赤 / 白 黄 / 赤 オレンジ / 赤 緑 / 白
- 模様 ゼブラ、もしくは横段とする
- ネーム 【H=710 ゼブラ】  
 ・コーン表面中央部に「東日本高速道路株式会社」の文字を黒色で印刷するものとする。  
 ・コーン裏面左下に事務所名を黒色で印刷するものとする。
- 【H=710 横段】  
 ・コーン裏面左下に事務所名を黒色で印刷するものとする。
- 【オートコーン ST 型】  
 ・反射シート（12 mm × 83 mm）に「東日本高速道路株式会社」の文字を印刷したものをコーンベット部側面（1 箇所）に貼付けるものとする。  
 ・反射シート（12 mm × 83 mm）に事務所名を印刷したものを、コーンベット部側面（1 箇所）に貼付けるものとする。
- 【オートコーン TF 型】  
 ・反射シート（12 mm × 83 mm）に「東日本高速道路株式会社」の文字を印刷したものをコーンベット部側面（1 箇所）に貼付けるものとする。  
 ・反射シート（12 mm × 83 mm）に事務所名を印刷したものを、コーンベット部側面（1 箇所）に貼付けるものとする。

反射カバー（張替用）仕様

- 寸法 ブライトラバーコーン・オートラバーコーンの各種サイズに対応
- 反射材 表面：高輝度カプセルプリズム型再帰反射シートとし、表面はソフトアクリルとする。  
 裏面：ポリエステル繊維に塩化ビニールコーティングを施したものとする。

各部の物性

反射クロス	経（縦）	緯（横）
引張強力 (N)	1100.0	1100.0
伸び (%)	15% 以上	15% 以上
引裂き強力 (N)	65.0	65.0

反射性能

観測角	(cd/lx/m <sup>2</sup> )			
	12°		20°	
入射角	5°	30°	5°	30°
白	400	312	213	154
オレンジ	253	155	143	87
黄	391	310	215	174

JIS-Z-9117 に準拠して測定し、全ての観測角・入射角において同規格の反射性能「2-A-a」を超える性能とする。

形状及び寸法

