

仕様

項目	エコピカ			ウィンピカ02
	S	G	P	
対応発電方式	風力式・太陽光式		太陽光式 (発電部・発光部一体)	風力式(プロペラとAC発電機) (発電部・発光部一体)
発光部	高輝度LED点滅発光			
材質	ABS樹脂 ポリカーボネート	ステンレス	ポリカーボネート	ABS樹脂 ポリカーボネート
重量	約225g	約250g×4個	約500g	約450g
発光色	赤・黄・青・緑・白			赤・黄・青・緑
その他	防塵用プロペラ付	—	—	—

同期装置による同期点滅発光が可能です。

エコピカS・G発電部仕様

項目	風力式	太陽光式
発電方式	風力(プロペラとAC発電機)	太陽光
材質	AES樹脂	ステンレス・アクリル樹脂
重量	約235g	約500g

太陽電池が満充電の状態でのエコピカ(S・G・P)の連続点滅時間は、45時間となります。

発電部1台で点滅発光可能な発光部の数

種別	風力式	太陽光式
エコピカS	2台	1台
エコピカG	2組(8個)	1組(4個)

※エコピカGは、発光部4個が1組となります。

トンネルと風速環境

トンネルと風速との相関の要素には、トンネル延長・交通量・換気方式・地形・気象条件及び季節等があります。その中で主に交通量が大きな因子となります。

当社で実測調査した結果、交通量が約5,000台/日以上の一方向のトンネルであれば、本製品の点滅発光が可能です。

監視員通路等に等間隔で複数設置すれば、ドライバーへの視線誘導効果が飛躍的に向上します。

◎仕様は予告なく変更する事があります。

□ 総発売元

西日本高速道路エンジニアリング中国株式会社
 営業本部 販売事業部 製品販売課
 〒733-0037 広島市西区西観音町2-1 第3セントラルビル6F
 TEL (082)532-1436 FAX (082)532-8054
 URL <http://www.w-e-chugoku.co.jp/>
 E-mail hanbai@w-e-chugoku.co.jp

□ 代理店

風力や太陽光の自然エネルギーで点滅発光

自発光視線誘導標

エコピカ
 ECOPIKA
ウィンピカ02
 WINPIKA02

用途に合わせて
 風力発電、または太陽光発電
 環境にやさしい省エネルギー方式



エコピカG

エコピカP

ネクスコ西日本グループ
 販売推進製品



トンネル内で発生した風、または太陽光の2通りの、発電方式に対応した自発光式の視線誘導標です。

エコピカ S

ECOPIKA

エコピカ G

ECOPIKA

エコピカ P

ECOPIKA

発光部

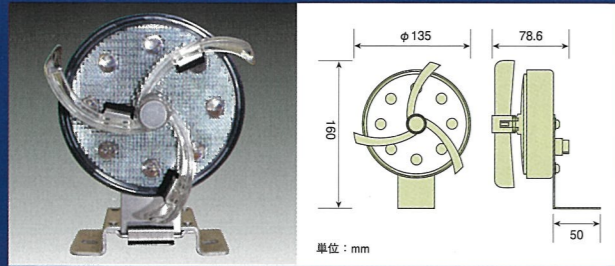
S

電源

風力または太陽光

トンネル内の監査廊等へ
取り付け

国交省
中国地方整備局
NETIS登録済
登録番号
CG-090023-A
掲載期限終了



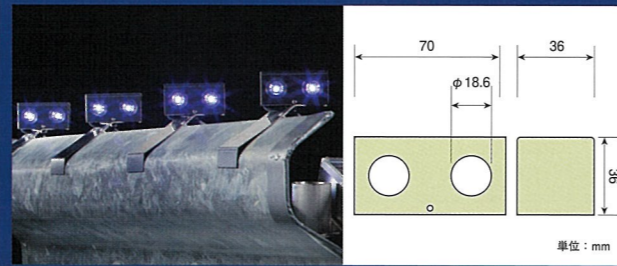
G

電源

風力または太陽光

ガードレールへ取り付け
(差し込むだけの簡単取付け)

実用新案登録済
登録
第3156828号



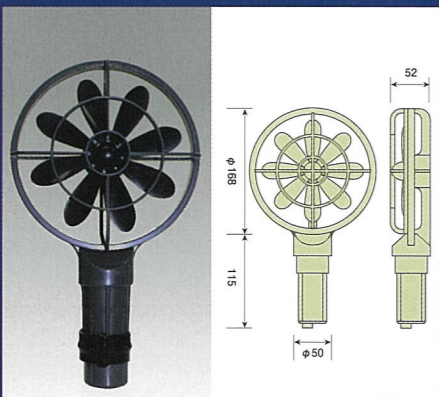
発電部

風力

エネルギー

動作に必要な
風速条件

発光開始条件/
風速2.5m/s程度
連続発光条件
(十分な輝度の発光を)
継続する条件/
風速3.0m/s以上

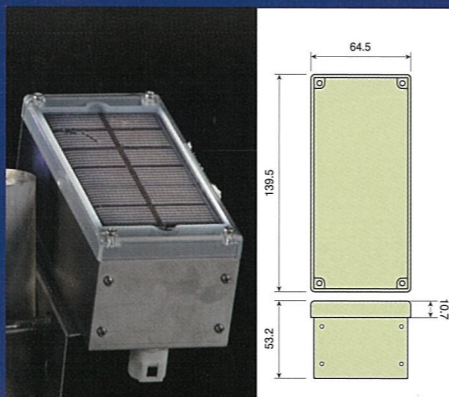


太陽光

エネルギー

満充電に必要な
時間(昼間)

晴天時/約30分
曇天・雨天時/
約3~4時間



エコピカG設置状況



発光部

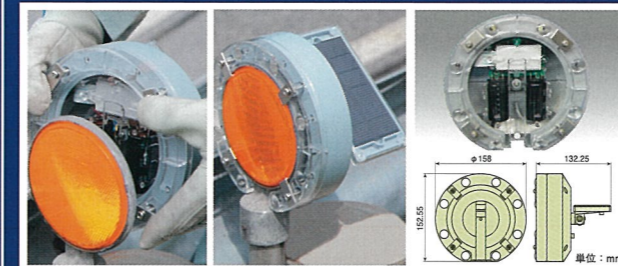
P

電源

太陽光のみ

既存の反射式デリニエータに
取り付け

実用新案登録済
登録
第3158828号

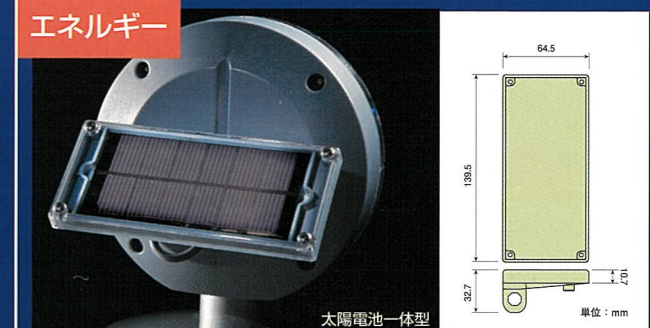


発電部

太陽光
エネルギー

満充電に必要な
時間(昼間)

晴天時/約30分
曇天・雨天時/約3~4時間



エコピカP設置状況



ウィンピカ02

WINPIKA02

電源

風力式
(プロペラとAC発電機)

国交省
中国地方整備局
NETIS登録済
登録番号
CG-070013

ラインナップ



販売終了

トンネル内の監査廊等に設置