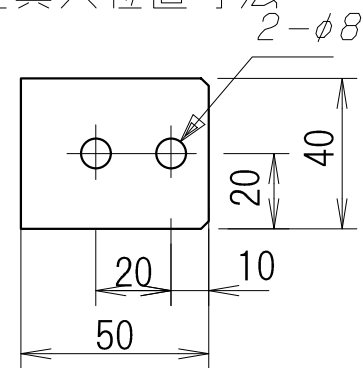


穴有り金具穴位置寸法



A 3		尺度	1 : 2		用途
版年月日	設変番号	変更事項	担当	承認	設計
					検図
					承認
					制定
					西日本高速道路 エンジニアリング中国株式会社
					名称 : ウィンピカセパレート 発光部 組図
					図番 :
					1/1